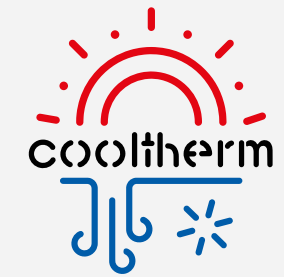


УКРАЇНСЬКИЙ ВИРОБНИК
ВНУТРІШНЬОПІДЛОГОВИХ
КОНВЕКТОРІВ ПРЕМІУМ КЛАСУ



COOLTHERM

Внутрішньопідлогові
конвектори

- для приватних будинків
- для бізнес центрів
- для громадських приміщень
- для складських приміщень

cooltherm.ua



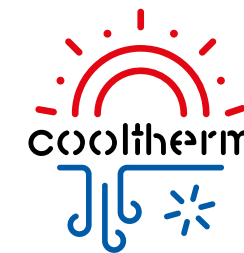
cooltherm



COOLTHERM - український виробник внутрішньопідлогових конвекторів преміумкласу, виготовлення яких здійснюється в Києві. На сьогоднішній день у нас найтихіші конвектори (спокійно встановлюються в спальнях та зонах відпочинку). Ми не поступаємось, а в дечому навіть маємо перевагу над відомими європейськими брендами. А також ми допомагаємо в підборі та прорахунках, виробляємо конвектори з вентилятором та без.



Чому варто обрати внутрішньопідлогові конвектори "COOLTHERM"?



УПРАВЛІННЯ

Завдяки дистанційній системі управління, яка може здійснюватися через звичайний смартфон, ви можете контролювати всі робочі процеси конвектора: час роботи, температурний режим.



ЕНЕРГОЗБЕРЕЖЕННЯ

E3-вентилятори максимально економні до споживання електрики. За рахунок цього, ваші витрати на електроенергію приємно Вас здивують, адже вони будуть майже дорівнювати нулю.



ДИСПЕТЧЕРИЗАЦІЯ

Усі конвектори нашого виробництва можуть бути повністю інтегровані в систему диспетчеризації знань. За кожним конвектором ведеться повний контроль з боку центрального сервера. Будь-яка несправність або збій роботи конвектора будуть налагоджені в найкоротший термін.



ФУНКЦІОНАЛЬНІСТЬ

Можливість встановлення в приміщеннях з підвищеною вологістю.



БЕЗШУМНІСТЬ

Безшумність нашого обладнання створює комфортні умови.



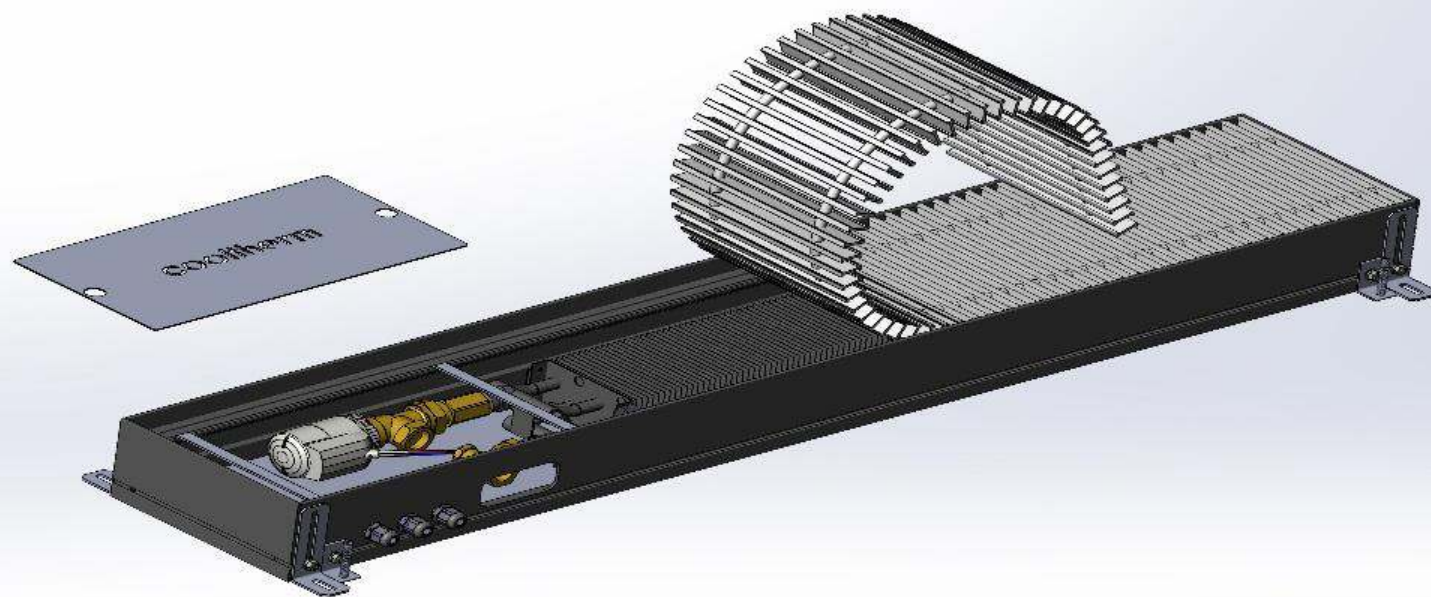
НАДІЙНІСТЬ

Використання європейських матеріалів і технологій підвищує надійність обладнання.



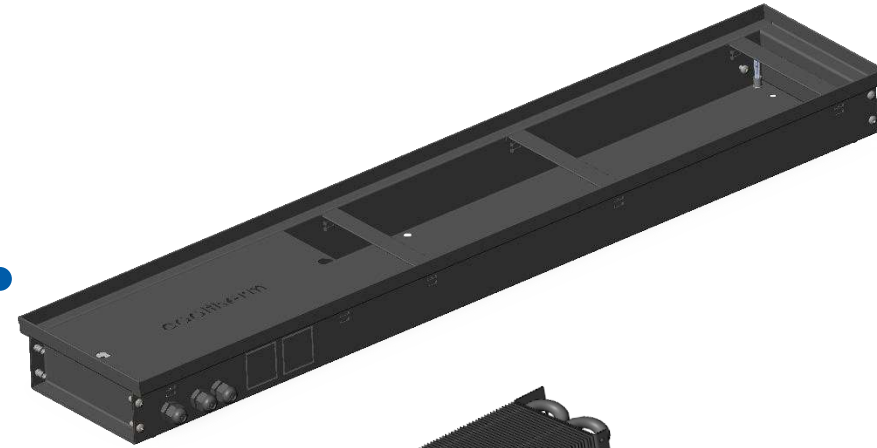
HOTHERM

конвектор з природною конвекцією
(без вентилятора)

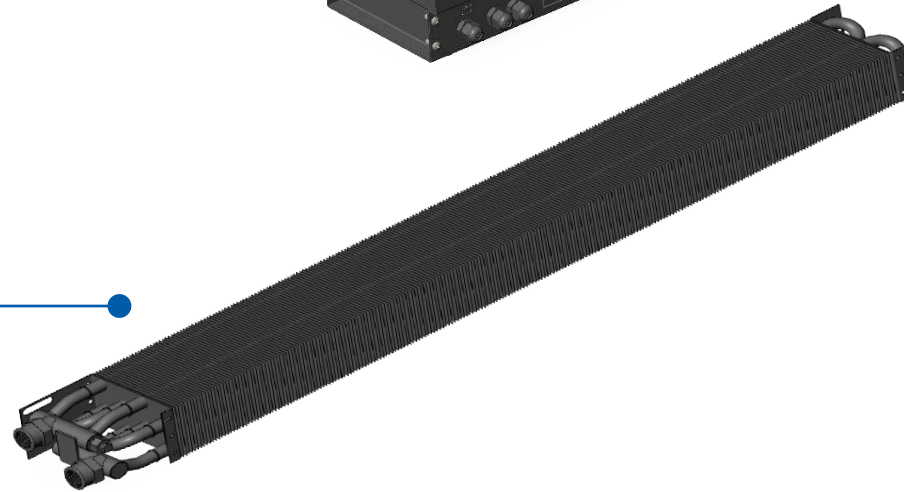


Конвектор може бути монтажною глибиною 200 мм та 300 мм, монтажна висота 80 мм та 110 мм. Пропонуємо стандартні розміри від 750 мм до 2450 мм, та будь-які нестандартні розміри. Також конвектор комплектується дерев'яним захистом 18 мм для монтажу. Термін виробництва 3-4 тижні.

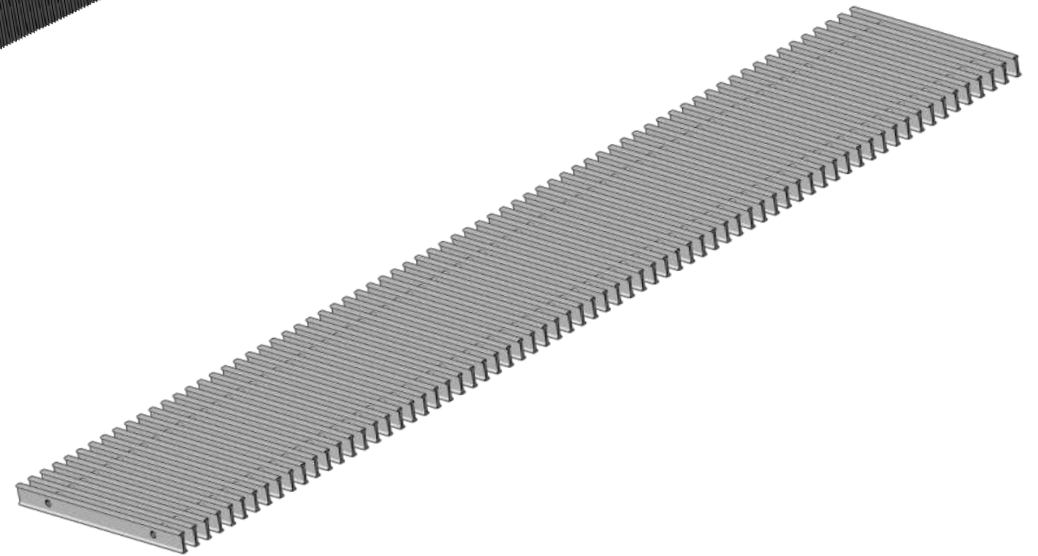
Корпус – оцинкована словацька сталь товщиною 1мм, пофарбована порошковою фарбою. Уздовж усього корпусу встановлено розпірки, завдяки чому корпус не деформується під час заливки стяжкою.

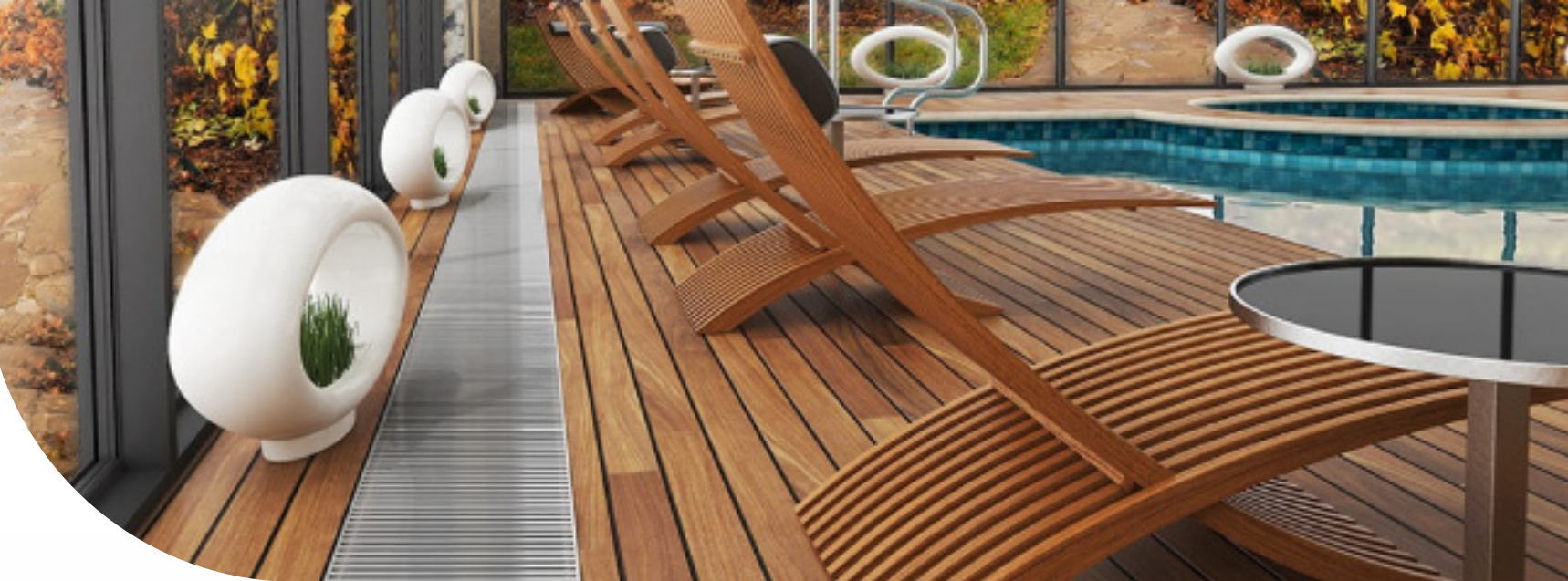


Теплообмінник мідно-алюмінієвий, виробляється на італійському обладнанні, на такому обладнанні виробляють багато провідних європейських виробників. Теплообмінник 4-х трубний у конвекторі глибиною 200 мм та 8-ми трубний у конвекторі глибиною 300 мм.



Гратка може бути дерев'яна або металева, і будь-яка на вибір входить у вартість конвектора. Гратка двутавер, тобто можна використовувати як з одного боку, так і з іншого. Дерев'яна гратка з дуба, на вибір 10 стандартних кольорів, але можемо підібрати колір за тоном покриття (за додаткову плату за потреби). Алюмінієва гратка має 4 анодовані кольори (срібло, золото, графіт, бронза) та може бути пофарбована в будь-який колір за палітрою RAL.

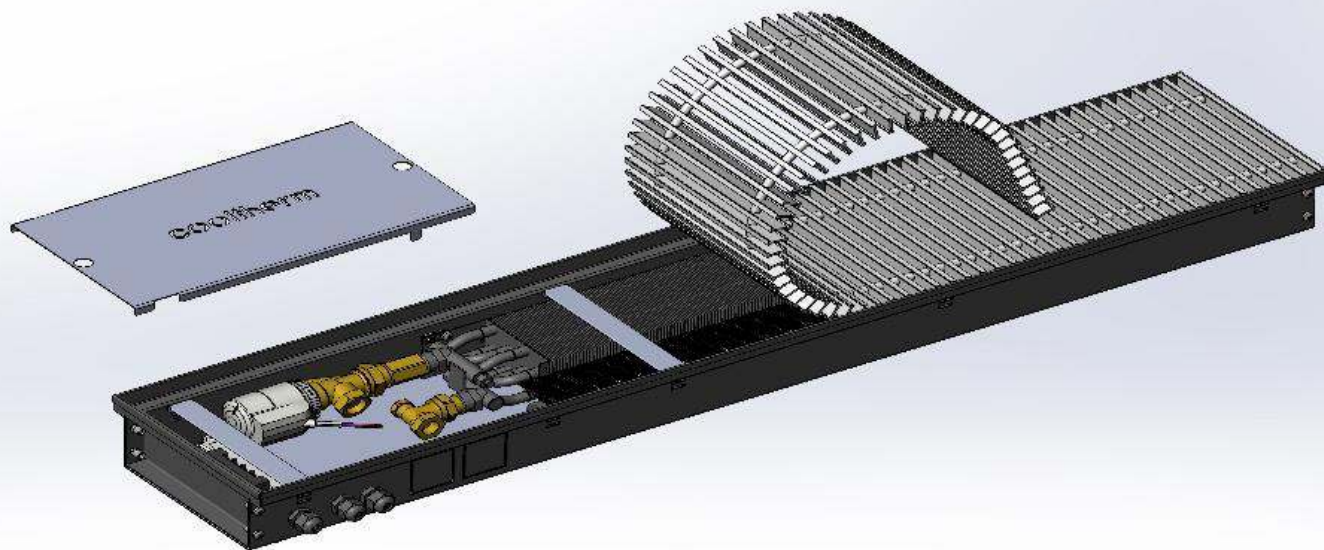




VENTHERM

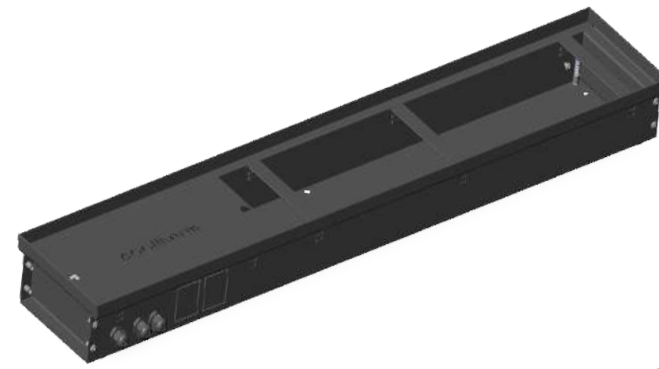
конвектор з примусовою конвекцією
(з вентилятором).

Може встановлюватися
як основний прибор опалення.

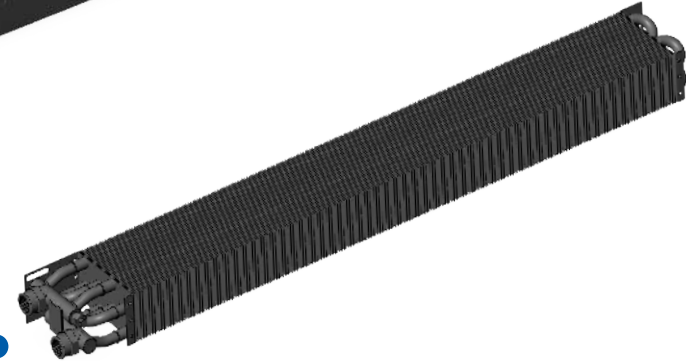


Конвектор може бути монтажною глибиною 200 мм, монтажна висота 80 мм та 110 мм. Пропонуємо стандартні розміри від 750 мм до 2450 мм та будь-які нестандартні. У кожному конвекторі блок живлення в комплекті. Також конвектор комплектується дерев'яним захистом 18 мм для монтажу. Термін виробництва 3-4 тижні.

Корпус – оцинкована словацька сталь, товщиною 1мм, пофарбована порошковою фарбою. Уздовж усього корпусу встановлено розпірки, завдяки чому корпус не деформується під час заливки стяжкою.



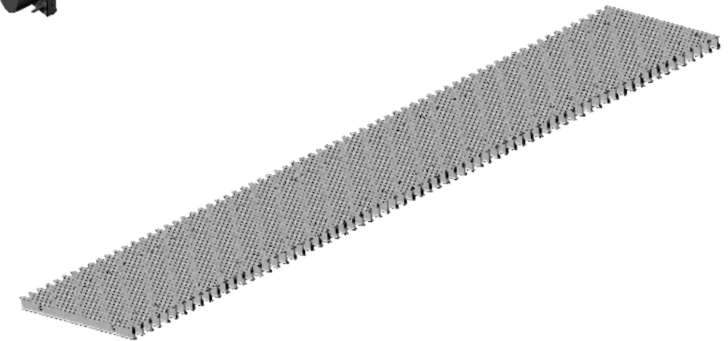
Теплообмінник мідно-алюмінієвий, виробляється на італійському обладнанні, на такому обладнанні виробляють багато провідних європейських виробників. Саме за рахунок своєї конструкції (8 трубок та товсті алюмінієві пластини) теплообмінник має велику ефективність. Товщина пластини 0.1 мм, завдяки чому конвектор ефективно працює на низьких температурах. Також на теплообміннику встановлено додатково розподільчий колектор, завдяки чому ми зменшили гідравлічний опір води, і конвектор може працювати навіть там, де стара однотрубна система опалення.



Вентилятор на сьогодні найтихіший на європейському ринку, спокійно встановлюємо наше обладнання в спальнях, зонах відпочинку. Вентилятор має 3 швидкості. На першій швидкості до 20 децибел, а такий шум не сприймає людське вухо. Бренд японський, виробляється в Тайвані. Вентилятори 24 вольти, керуючий сигнал 0-10 вольт. Ресурс роботи вентилятора 50 000 годин на 100% роботи, а це 12 років. Вентилятори встановлюємо з 2016 року, нема жодної рекламації.



Гратка може бути дерев'яна або металева, і будь-яка на вибір входить у вартість конвектора. Гратка двутавер, тобто можна використовувати як з одного боку, так і з іншого. Дерев'яна гратка з дуба, на вибір 10 стандартних кольорів, але можемо підібрати колір за тоном покриття (за додаткову плату за потреби). Алюмінієва гратка має 4 анодовані кольори (срібло, золото, графіт, бронза) та може бути пофарбована в будь-який колір за палітрою RAL.

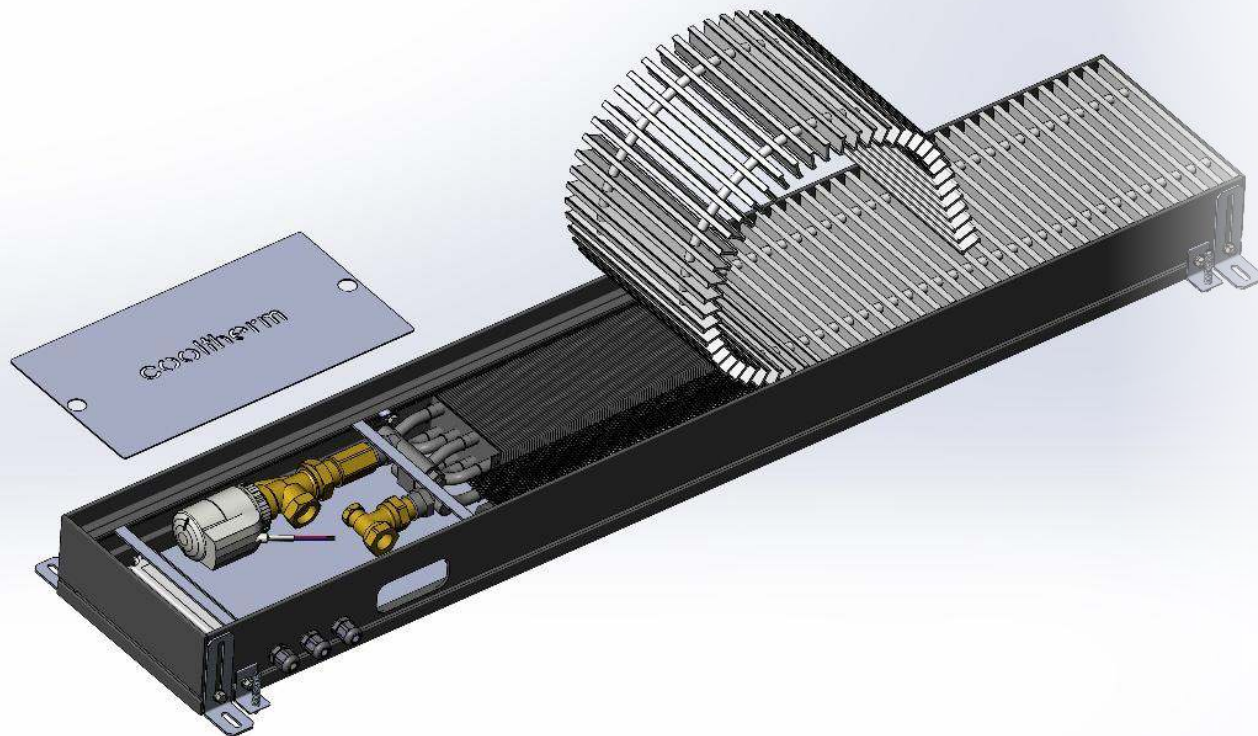




ALTHERM

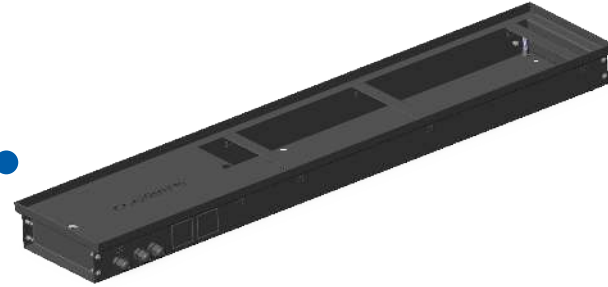
конвектор з примусовою конвекцією (з вентилятором).

Може встановлюватися як основний прибор опалення.

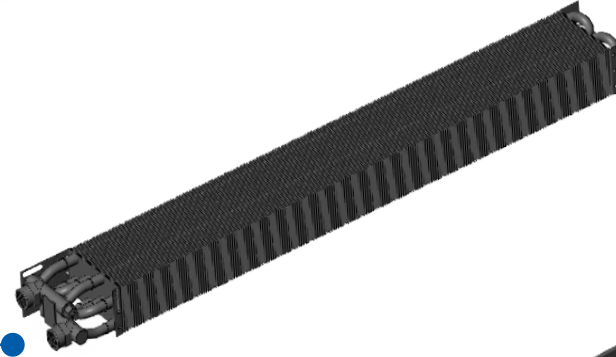


Конвектор може бути монтажною глибиною 180 мм, монтажна висота 80 мм. Пропонуємо стандартні розміри від 750 мм до 2450 мм та будь-які нестандартні. У кожному конвекторі блок живлення в комплекті. Також конвектор комплектується дерев'яним захистом 18 мм для монтажу. Термін виробництва 3-4 тижні

Корпус анодований алюмінієвий чорного кольору, товщиною до 4 мм. Уздовж усього корпусу встановлено розпірки, завдяки чому корпус не деформується під час заливки стяжкою.



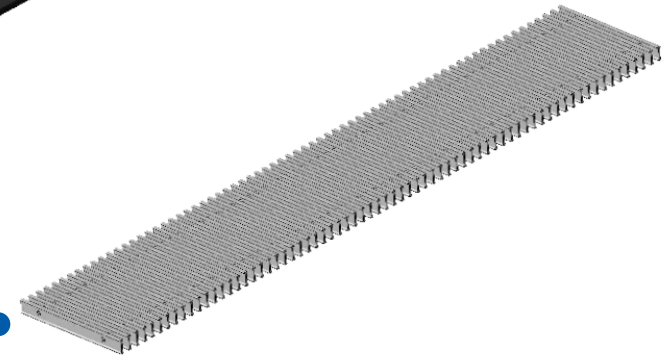
Теплообмінник мідно-алюмінієвий, виробляється на італійському обладнанні, на такому обладнанні виробляють багато провідних європейських виробників. Саме за рахунок своєї конструкції (8 трубок та товсті алюмінієві пластини) теплообмінник має велику ефективність. Товщина пластини 0.1 мм, завдяки чому конвектор ефективно працює на низьких температурах. Також на теплообміннику встановлено додатково розподільчий колектор, завдяки чому ми зменшили гідравлічний опір води, і конвектор може працювати навіть там, де стара однотрубна система опалення.



Вентилятор на сьогодні найтихіший на європейському ринку, спокійно встановлюємо наше обладнання в спальнях, зонах відпочинку. Вентилятор має 3 швидкості. На першій швидкості до 20 децибел, а такий шум не сприймає людське вухо. Бренд японський, виробляється в Тайвані. Вентилятори 24 вольти, керуючий сигнал 0-10 вольт. Ресурс роботи вентилятора 50 000 годин на 100% роботи, а це 12 років. Вентилятори встановлюємо з 2016 року, нема жодної рекламачії.



Гратка може бути дерев'яна або металева, і будь-яка на вибір входить у вартість конвектора. Гратка двутавер, тобто можна використовувати як з одного боку, так і з іншого. Дерев'яна гратка з дуба, на вибір 10 стандартних кольорів, але можемо підібрати колір за тоном покриття (за додаткову плату за потреби). Алюмінієва гратка має 4 анодовані кольори (срібло, золото, графіт, бронза) та може бути пофарбована в будь-який колір за палітрою RAL.



Ґратки

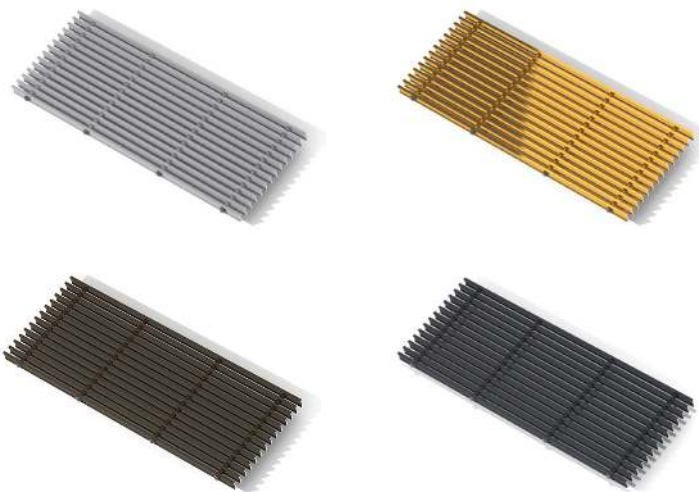
Завдяки різноманітній формі профілів, широкому вибору матеріалів, різноманіттю кольорової палітри та варіативності обробки поверхонь декоративні ґратки дозволяють реалізувати будь-яке архітектурне рішення, задовольнити будь-яку інтер'єрну вимогу.

АЛЮМІНІЄВІ ПОВЗДОВЖНІ ҐРАТКИ

Натуральне або кольорове анодування, фарбування методом порошкового напилення кольоровими відтінками RAL.

Відтінки анодованого алюмінію - анодований алюміній натурального кольору, золото, чорний, бронза.

Висота профілю.....18 мм
Ширина профілю.....5 мм
Відстань між профілями..... 9 мм
Живий перетин ґратки.....56%

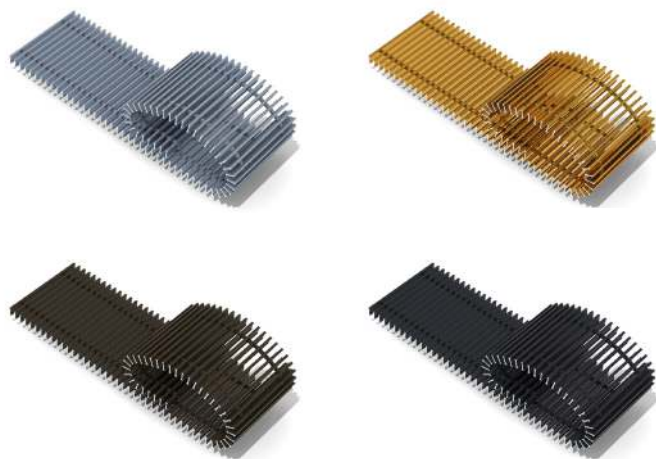


АЛЮМІНІЄВІ ПОПЕРЕЧНІ РУЛОННІ ҐРАТКИ

Натуральне або кольорове анодування, фарбування методом порошкового напилення кольоровими відтінками RAL.

Відтінки анодованого алюмінію - анодований алюміній натурального кольору, золото, чорний, бронза.

Висота профілю.....18 мм
Ширина профілю.....5 мм
Відстань між профілями..... 9 мм
Живий перетин ґратки.....56%

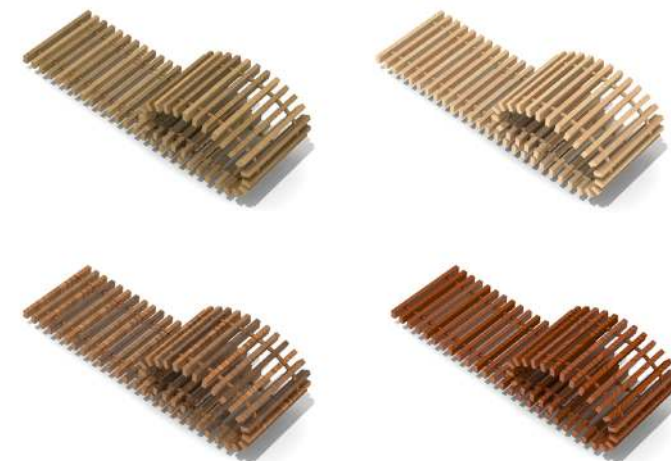


ДЕРЕВ'ЯНІ РУЛОННІ ҐРАТКИ

Термооброблене дерево з'єднане пружиною з нержавіючої сталі. Світлий і темний відтінки.

Глянсова чи матова поверхні. Дубові 60 відтінків.

Висота профілю.....18 мм
Ширина профілю.....10 мм
Відстань між профілями.....12 мм
Живий перетин ґратки.....83%



Система управління

Siemens випускає великий модельний ряд термостатів і температурних регуляторів практично для будь-яких додатків: для приватних будинків, готелів, офісних і комерційних будівель. Існують модифікації приладів для монтажу на труби, на вентустановки, в приміщення, на електричні щити, в тому числі врівень, та інше



- Зв'язок через шину KNX (S-режим, LTE-режим)
- Вбудований датчик температури і вологості
- Монтаж на стіну
- Контроль рівня температури і вологості у приміщенні
- Індикація у вигляді зеленого листа
- Тріакові контрольні виходи RDG200KN для включення/ виключення, ШІМ або 3-позиційні
- Контрольні виходи RDG260KN для 0...10 В постійного струму або включення/ виключення
- Виходи вентилятора 3-швидкісного, 1-швидкісного або на 0...10 В постійного струму
- 3 багатофункціональних входи для карти-ключа, зовнішнього датчика тощо
- Режим роботи: Комфорт, Економія і Захист
- Автоматичне або ручне управління швидкістю обертання вентилятора
- Автоматичне або ручне перемикання обігріву/ охолодження
- Запуск через локальний HMI, або за допомогою таких інструментів, як SyncoTM ACS або ETS
- Запуск через додаток Siemens для смартфона PCT Go для AndroidTM
- Робоча напруга:
 - RDG200KN: 24 В змінного струму або 230 В змінного струму (можна вибрати)
 - RDG260KN: 24 В змінного струму або 24 В постійного струму

Наші об'єкти

КМ Goodlife Park

Встановлено внутрішньопідлогові конвектори з примусовою конвекцією типу Venterm.



ЖК Greenville Park

Встановлено внутрішньопідлогові конвектори Venterm, Hotherm, Altherm.



КМ «На Щасливій»

Київська обл. Крушинка.
Встановлено внутрішньопідлогові конвектори з примусовою конвекцією типу Venterm.



ЖК «Русанівська Гавань»

в м. Київ.

Встановлено внутрішньопідлогові конвектори типу Venterm.



КМ «Золоче клуб»

Встановлено внутрішньопідлогові конвектори типу Venterm, Hotherm, Altherm.



жк Respublika

Встановлено внутрішньопідлогові конвектори ТМ Cooltherm з примусовою конвекцією типу Venterm.



Наші об'єкти

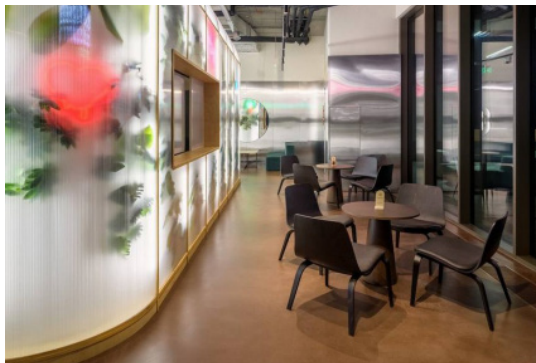
SHELEST

Заповідна зона відпочинку.
Встановлено внутрішньопідлогові конвектори з примусовою конвекцією типу Ventherm.



KREDENS CAFÉ

Встановлено внутрішньопідлогові конвектори ТМ Cooltherm з природною конвекцією типу Hotherm.



Apartel Skhidnytsya Wellness Resort

Львівська обл., с.Східниця.
Встановлено внутрішньопідлогові конвектори Hotherm та внутрішньопідлогові конвектори типу Altherm з примусовою конвекцією.



ТЦ Novus

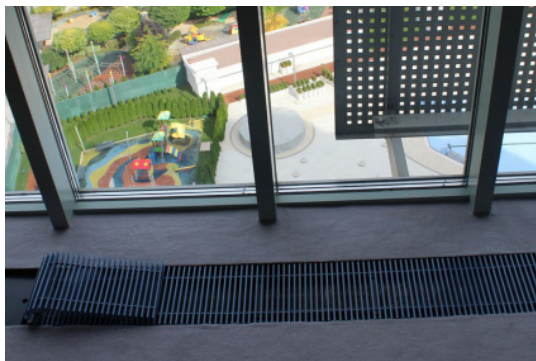
Українська мережа супермаркетів



ЖК «Новопечерські Липки»

м. Київ.

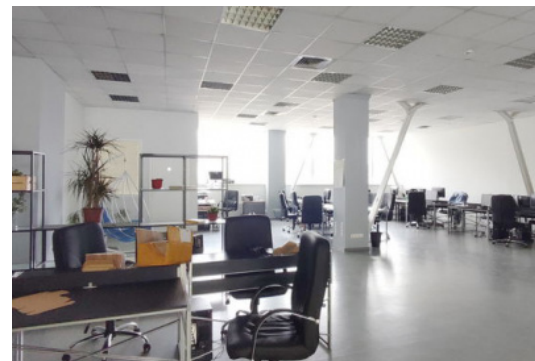
Встановлено внутрішньопідлогові конвектори ТМ Cooltherm в приватних квартирах.

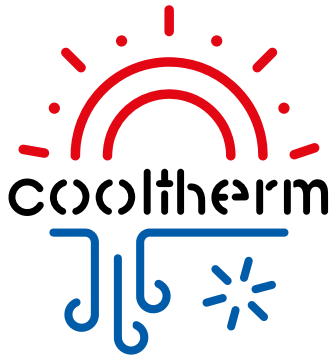


БЦ Глорія

м. Київ.

Встановлено внутрішньопідлогові конвектори Cooltherm з примусовою конвекцією типу Ventherm.





м. Київ
+38 044 35 372 50
coolthermgroup@gmail.com
cooltherm.ua

